



**Краткая инструкция по подключению  
IP-видеокамер Optimus**

**IP-P082.1(10x)P\_v.1**



## Краткая инструкция по подключению IP-видеокамер Optimus IP-P

### Подключение камеры.

1. Подключите камеру к источнику питания DC 12В от 1А. Так же камера может быть запитана, по сетевому кабелю при подключении к коммутатору с поддержкой PoE стандарта IEEE 802.3af.
2. Используя сетевую кабель (не более 90 м.) с разъемом RJ-45 (в комплект поставки не входит), подключите камеру к сети.

### Настройка подключения.

Заводские установки камеры:

**IP-адрес: 192.168.0.123**

**Логин администратора: admin**

**Пароль администратора: 123456**

Пожалуйста, обратите внимание, что Логин и Пароль чувствительны к регистру. В случае если IP адрес камеры неизвестен, то узнать и изменить настройки подключения к камере можно с помощью утилиты **IPSecurityTools**

Запустите программу.

1. Нажмите кнопку Refresh, в окне появится список камер.
2. Выделите одинарным кликом левой клавишей мыши нужную камеру, поля заполнятся данными.
3. Введите соответствующие вашей сети новые сетевые настройки.
4. Нажмите кнопку ChangIP.

(см. рисунок ниже)

**Необходимо исключить наличие устройств с одинаковым IP адресом!!!**

Для проверки данного факта, при присвоении IP адресов, вы можете использовать командную строку компьютера (cmd)!!!

### Доступ к веб-интерфейсу камеры.

При первоначальном использовании сетевых камер необходимо загрузить ActiveX. Откройте браузер IE, Введите IP адрес камеры в адресной строке: `http://<IP ADDRESS>` (например, `http:// 192.168.0.123`). Если на камере веб порт отличен от 80, то при доступе к камере необходимо указать её текущий веб порт.

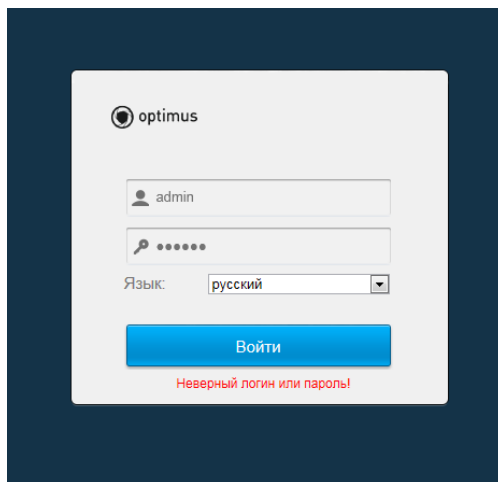


Рис.3.

Обращаем ваше внимание, что доступ к веб интерфейсу камеры возможен при соблюдении условия, что ваш ПК и камера находятся в одной подсети. Если подсеть камеры используется по умолчанию 192.168.0.XXX, подсеть компьютера и регистратора так же должны быть 192.168.0.XXX!!!

### Мобильный мониторинг

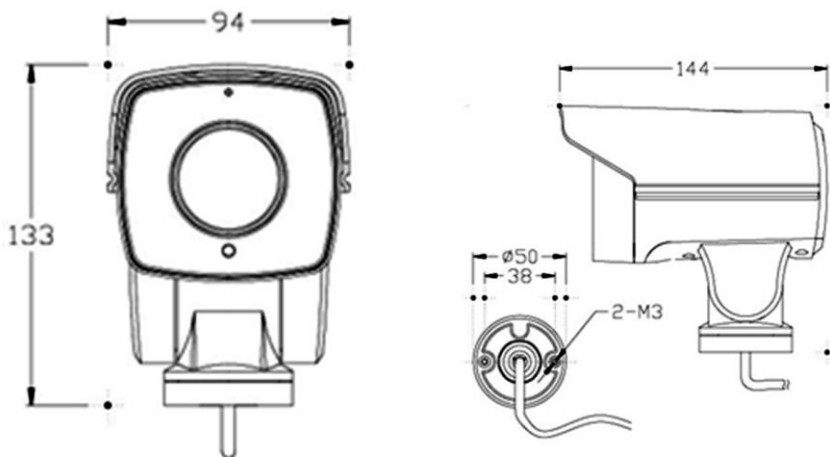
Для удалённого подключения к камере с помощью мобильного телефона используйте приложение **Danale**. Приложение можно скачать отсканировав QR-код, либо найти в Play Market или App Store.



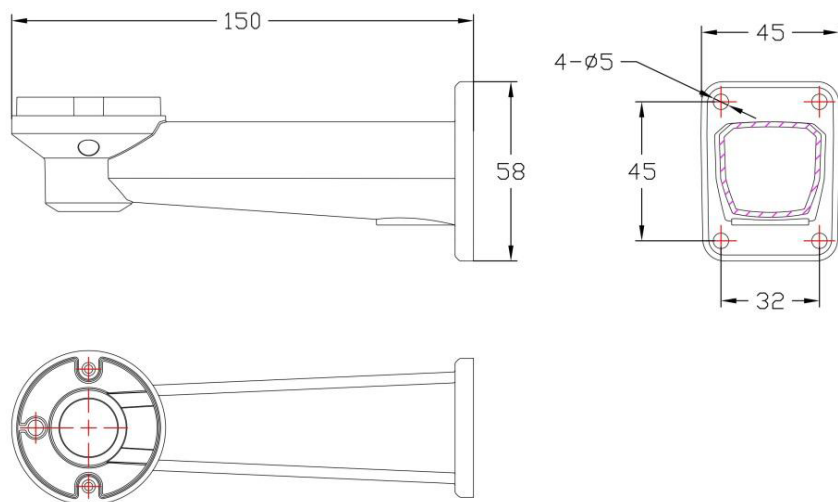
### ПРИМЕЧАНИЯ!!!

1. ПРИ НЕОБХОДИМОСТИ ПОДКЛЮЧЕНИЯ ПО RTSP ПРОТОКОЛУ ССЫЛКА НА ОСНОВНОЙ ПОТОК: <rtsp://192.168.1.2/Streaming/Channels/1> или <rtsp://192.168.1.2/1>;  
ДОПОЛНИТЕЛЬНЫЙ ПОТОК: <rtsp://192.168.1.2/Streaming/Channels/2> или <rtsp://192.168.1.2/2>;
2. ПРИ ПОДКЛЮЧЕНИИ КАМЕРЫ ПО ПРОТОКОЛУ ONVIF, ИСПОЛЬЗУЕТСЯ ПОРТ – 80;

### РАЗМЕРЫ КАМЕРЫ



### РАЗМЕРЫ КРОНШТЕЙНА



## УСТАНОВКА КАМЕРЫ

